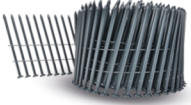




ALBAYRAK
DEMİR ÇELİK

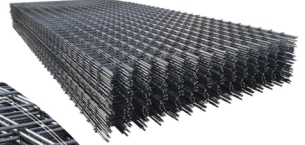
albeson®



ÇİVİ GRUBU



GALVANİZLİ TEL



ÇELİK HASIR



ZIRH TELİ



**TAVLI VE YAĞLI
BALYA TELİ**



**PANEL ÇİT
GRUBU**



Albayrak Demir Çelik, 1982'den itibaren Ülke genelinde yayılmış 100'ün üzerinde tır ve 6 demir deposu ile sektörde güven veren Türkiye'nin en önemli demir toptancıları arasındadır. Aynı zamanda Erna Holding bünyesinde faaliyet gösteren 6 şirketten biridir. Güçlü lojistik ağı ve müşteri memnuniyeti odaklı çalışmayı prensip edinen şirketimiz sektörün en önemli demir alıcıları ile karşılıklı olarak yoğun bir çalışma içerisindeyiz. Sektördeki güven, kalite ve sevkiyat kalitemizi gösterebilmek için çözüm ortağınız olarak hizmet vermek arzusundayız.

Her zaman, Daha ileriye

2022 Yılında Kurulan Tel fabrikasında 55.400 m² arazi üzerinde, 31.250 m² kapalı alanda üretim yapılan fabrikamızda Albeon markası ile Galvanizli Tel, Zırh Teli, Panel Çit, Çelik Hasır, İnşaat Çivisi, Tele ve Plastiğe Dizili Çiviler, Tavlı Tel, Yağlı Balya Teli üretimi yapılmaktadır.



İstihdam Olanakları Yaratıyoruz

Albayrak Demir Çelik Fabrikasının açılmasıyla birlikte Samsun ve çevresindeki bölgelere önemli istihdam fırsatlarını sunuyoruz. Şehrimizin ekonomik kalkınmasına büyük bir katkı sağlayacak bir proje ile halkımızın karşısına çıkmanın haklı gururunu yaşıyoruz.

Geleceğe Umutla Bakış

Yenilikçi ve çevreci yaklaşımıyla Albayrak Demir Çelik, tel sektörü endüstrisinin geleceğine ışık tutmaktadır. Yeni fabrikamız hem Samsun hem de Türkiye ekonomisine pozitif bir etki yapacak ve çevreye duyarlı üretimle sürdürülebilir bir geleceğe katkı sağlayacak.

**“Albayrak Demir Çelik 2022 Yılında kurduğu
Tel Fabrikası ile Endüstriye Yeniden Hayat Veriyor!”**



Türkiye'nin **45** iline,
dünyanın **5** kıtasına
ulaşmaktayız....

GALVANİZLİ TEL

Albayrak Demir Çelik olarak, galvanizli tel üretim süreçlerimize büyük önem vermekteyiz. Üretim tesisimizde, en son teknolojileri kullanarak, yüksek kaliteli ürünler elde etmek için çalışmaktayız. Süreçlerimiz, uluslararası standartlara uygun olarak tasarlanmış ve denetlenmektedir.

Galvanizli tel üretimimizde, sıcak daldırma yöntemini kullanmaktayız. Bu yöntem, tellerin sıvı çinko ile kaplanmasını sağlayarak, üstün korozyon direnci kazandırmaktadır. Ayrıca, üretim aşamalarında ürünlerin standartlara uygun kalite kontrolleri yapılarak, kusursuz olarak üretimini gerçekleştirmektedir.



Galvanizli Tel Teknik Özellikler

Materyal	Düşük Karbonlu Çelik Tel
Kaplama	Sıcak Daldırma Çinko (ZN)
Kaplama Kalınlığı	50 - 360 gr/m ²
Tel Çapı	0,80 - 8,00 mm
Çekme Mukavemeti	350-500 N/mm ² , 500-700 N/mm ² 700-900 N/mm ²
Kangal Ağırlığı	250 - 1500 kg
Kangal İç Çapı	35 - 45 - 50 - 55 cm
Kangal Dış Çapı	65 - 75 - 90 - 105 cm
Ambalaj	Rozet Sarım



Teknik veri sayfasının tamamını görüntülemek için tarayın.

ZIRH TELİ



Zırh Teli Teknik Özellikler

Materyal	Alaşımız düşük karbonlu çelik
Kaplama	Sıcak Daldırma Galvanizli Çinko (ZN)
Kaplama Kalınlığı	A Sınıf
Tel Çapı	0,90 - 4,00 mm
Çekme Mukavemeti	340 - 400 N/mm ²
Kangal Ağırlığı	250 - 750 Kg
Kangal İç Çapı	35 - 45 cm
Kangal Dış Çapı	65 - 75 cm
Ambalaj	Rozet Bobini

Albayrak Demir Çelik Albeon markası ile üretmiş olduğu Galvanizli Zırh teli, yüksek kaliteli düşük karbonlu çelik Filmaşin'den elde edilir; bu tel, çekme, asit yıkama, pas giderme, yüksek sıcaklıkta tavlama ve sıcak daldırma galvanizleme işlemlerinden geçirilerek oluşturulur. Soğutma ve diğer teknolojik işlemlerden geçirilerek işlenir. Galvanizli Zırh Teli, kabloların doğrudan toprağa gömüleceği veya mekanik korumanın gerekli olduğu uygulamalarda kullanılır.



Aşağıdaki faktörler dikkate alınmalıdır,

Zırh teli elektrik direnci düşük olmalı, Zırhlama işleme sırasında prosesde akasaklıklara neden olmaması için yüzeyin pürüzsüz olması gerekir.

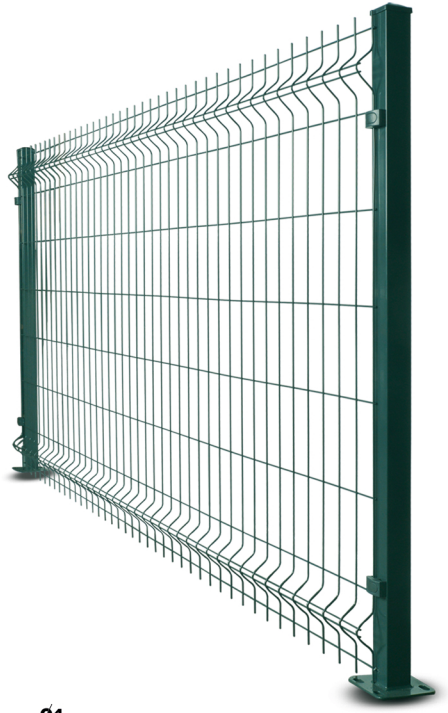
Gerekli çekme yükü, Korozyon direncini üst seviyede tutmak için A Class çinko kaplama yapılması gereklidir. Kazara oluşabilecek hasarlara karşı koruma, Gerekli minimum bükme yarıçapı.



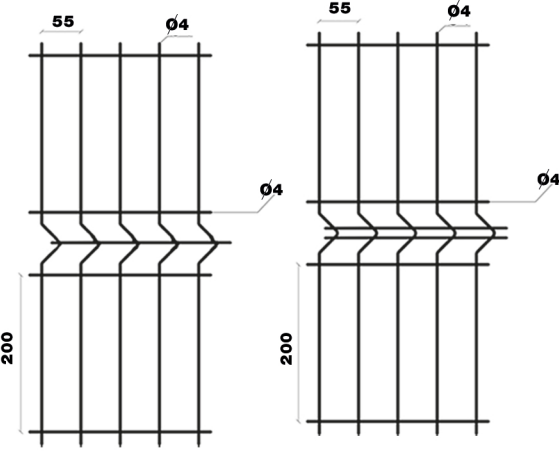
Teknik veri sayfasının tamamını görüntülemek için tarayın.

SINGLE PANEL

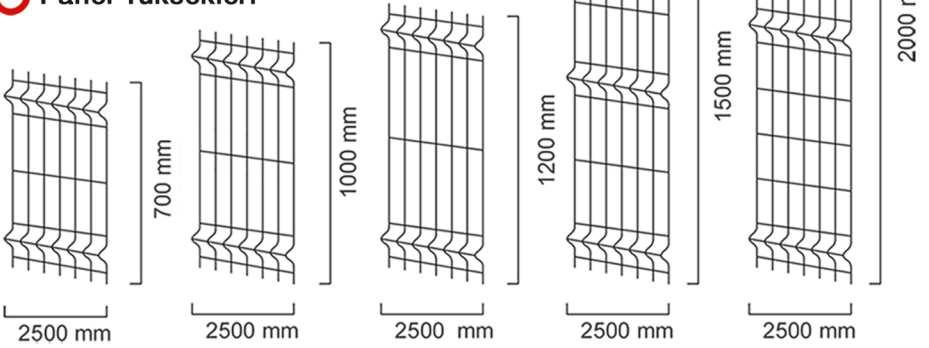
Albayrak Demir Çelik Albeon marka Panel çitler, dayanıklılık ve güvenlik sunan çevresel sınırlama sistemleridir. Bu çitler, çinko kaplamalı galvanizli çelik tellerden imal edilir ve farklı yüksekliklerde ve boyutlarda mevcuttur, böylece çeşitli uygulamalarda kullanılabilirler. Kolay montajları, özelleştirme seçenekleri ve uzun ömürlülükleri sayesinde özellikle mülk sınırlarını korumak, endüstriyel güvenliği sağlamak veya tarım alanlarını sınırlamak isteyenler için ideal bir tercihtir.



Single Panel Çit Teknik Özellikler



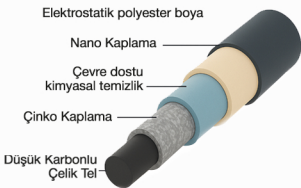
Panel Yüksekleri



Single Panel Teknik Özellikler

Yükseklik (mm)	Genişlik (mm)	Genişlik (mm)	Göz Aralığı (mm)	Dikey Tel Sayısı	Büküm Sayısı	Büküm Yeri Çubuk Sayısı
700					2	Müşteri isteğine göre tek ve çift
1000	2500	4,00 mm ±%5	55 x 150	46	2	Müşteri isteğine göre tek ve çift
1200		4,50 mm ±%5			3	Müşteri isteğine göre tek ve çift
1500		5,00 mm ±%5	61 x 150	42	3	Müşteri isteğine göre tek ve çift
2000					4	Müşteri isteğine göre tek ve çift

Kaplama ve Yüzey



Ral 7016 & Ral 6005

(Can be painted in desired RAL color.)

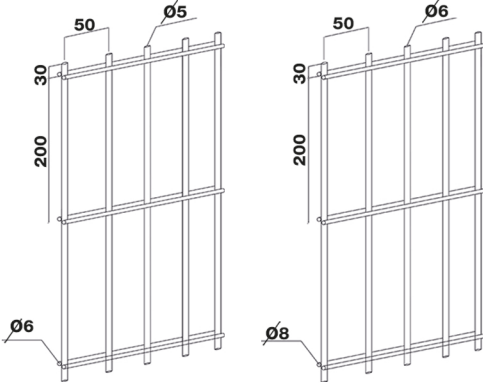


Teknik veri sayfasının tamamını görüntülemek için tarayın.

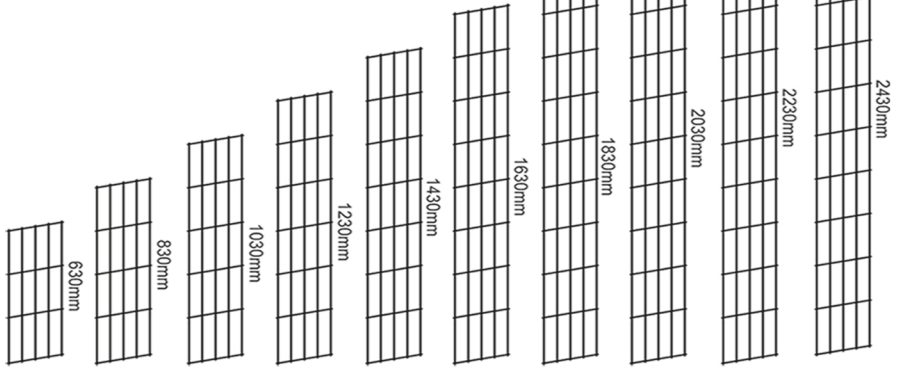
DOUBLE PANEL

Albeon marka Double panel çit sistemi diğer panel çit sistemlerinden ayıran özelliği çift ve kalın çaplı galvanizli tellerden üretilmesidir. Güvenliğin önemli olduğu alanlarda kullanılmaktadır.

Double Panel Çit Teknik Özellikler



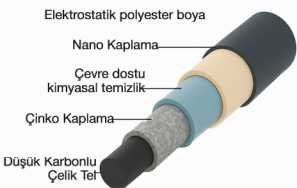
Panel Yükseklikleri



Double Panel Teknik Özellikler

Yükseklik (mm)	Genişlik (mm)	Yatay Tel Kalınlığı (mm)	Dikey Tel Kalınlığı (mm)	Göz Aralığı (mm)
630				
830				
1030				
1230	2000	2 x 6 mm ± %5	5,00 mm ± %5	
1430				
1630				50 x 200
1830	2500			
2030		2 x 8 mm ± %5	6,00 mm ± %5	
2230				
2430				

Kaplama ve Yüzey



Ral 7016 & Ral 6005

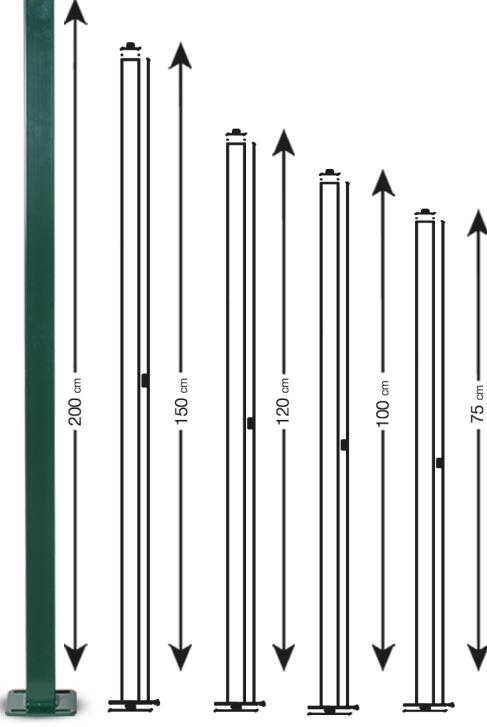
(Can be painted in desired RAL color.)



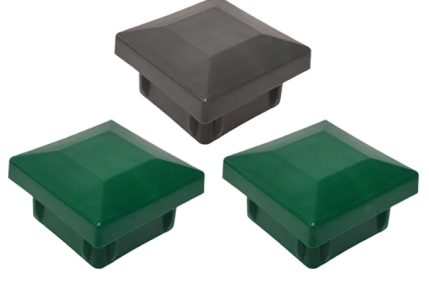
Teknik veri sayfasının tamamını görüntülemek için tarayın.

PANEL ÇİT AKSESUARLARI

Direk Yükseklikleri



Plastik Kapak



Plastik Klips



Klips Vidası



Double Panel Çit Direkleri Teknik Özellikler

Yükseklik (mm)	Profil (mm)	Flanş Ölçüsü (mm)
800		
1000		
1200	Galvanizli 50 x 50 x 1,5 40 x 60 x 1,5 60 x 60 x 1,5	120 x 120 x 4
1500		
2000		

Metal Dübel



Single Panel Çit Direkleri Teknik Özellikler

Yükseklik (mm)	Profil (mm)	Flanş Ölçüsü (mm)
500		
750		
1000	Galvanizli 50 x 50 x 1,5 40 x 60 x 1,5	120 x 120 x 4
1200		
1500		
2000		



Teknik veri sayfasının tamamını görüntülemek için tarayın.

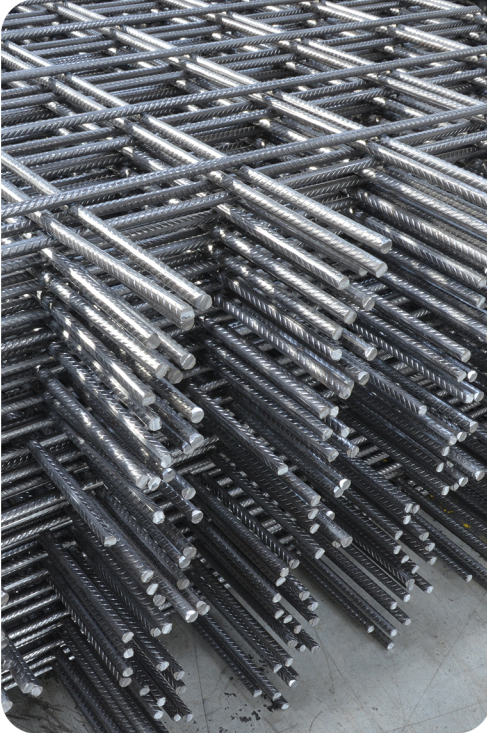
ÇELİK HASIR

Albeon marka Çelik hasır soğuk çekilmiş çelik tellerden düz ya da nervürlü olarak değişik boyut ve tel çapında, en ve boy çubuklarının ark kaynağı yapılması ile elde edilen klasik inşaat çeliğine göre %30 daha fazla dayanımlı, ülke standartlarına göre değişik isimler olsa da ülkemizde Q, R ve TR tipi olarak adlandırılan inşaat malzemesidir.

**Ülkemizde
Q, R ve TR tipi olarak adlandırılan
inşaat malzemesidir.**

 **Çelik Hasır** Teknik Özellikler

Ham Madde	Düşük Karbonlu Çelik Filmaşın
Çekme Mukavemeti	Min 550 N/mm ²
Tel Çapı	4,00 mm - 12,00 mm
En	1200 mm - 2500 mm
Boy	2700 mm - 8000 mm
Göz Aralığı	50 mm - 250 mm
Hasır Tipi	Standart Q - R - TR veya Özel
Paketleme	50 Adet



Teknik veri
sayfasının tamamını
görüntülemek
için tarayın.

ÇİVİLER

İnşaat Çivileri



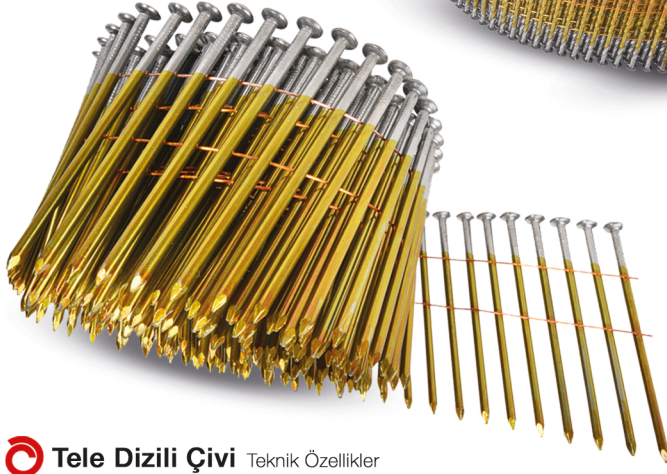
Çivi Teknik Özellikler

Ham Madde	Düşük Karbonlu Çelik Filmaşın
Çekme Mukavemeti	700 - 900 N/mm ²
Çivi Çapı	2,2 mm - 4,2 mm
Çivi Boyları	60mm - 80 mm - 100 mm
Paketleme	25 Kg Karton Kutu



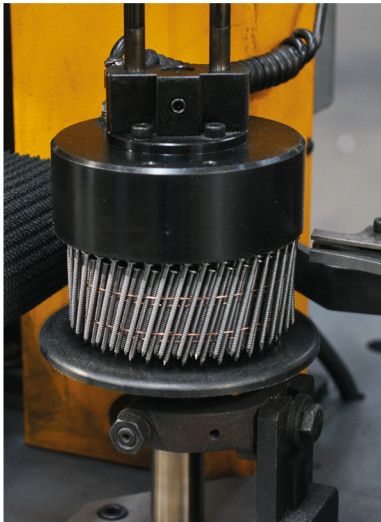
Teknik veri sayfasının tamamını görüntülemek için tarayın.

Tele Dizili Çiviler



Tele Dizili Çivi Teknik Özellikler

Çap Ø (mm)	Boy (mm)	AD/Rulo	Kutu İçi Adet	Düz	Helical	Ring
2.1	30-39	350x50	17 500	+	-	+
2.1	40-60	350x50	14 000	+	+	+
2.2	30-39	350x50	17 500	+	-	+
2.2	40-60	350x50	14 000	+	+	+
2.3	30-39	300x40	15 000	+	+	+
2.3	40-65	300x40	12 000	+	-	+
2.5	30-39	300x30	12 000	+	-	+
2.5	40-70	300x30	9 000	+	+	+
2.8	50-70	250x20	5 000	+	+	+
3.1	80-90	225x20	4 500	+	+	+
3.3	60-90	225x20	4 500	+	+	+
3.4	60-90	200x20	4 000	+	+	+



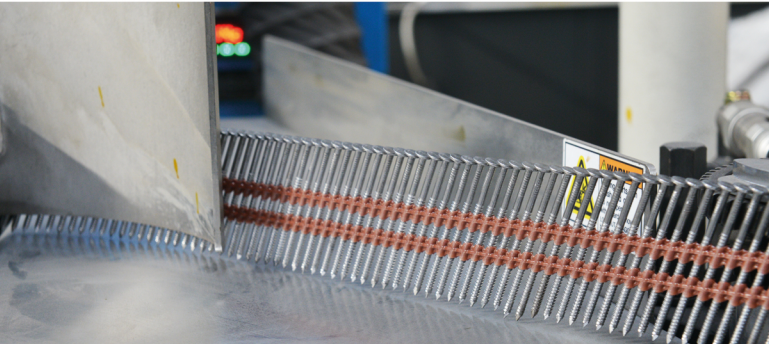
Teknik veri sayfasının tamamını görüntülemek için tıklayın.

Plastięe Dizili iviler



Plastięe Dizili iviler Teknik zellikler

ap O (mm)	Boy (mm)	AD/Rulo	Kutu Qty	Düz	Helical	Ring
2.80	50-90	20-30	5 000	+	+	+
2.90	50-90	20-30	5 000	+	+	+
3.00	50-90	20-30	4 000	+	+	+
3.10	50-90	20-30	4 000	+	+	+
3.30	50-90	20-30	4 000	+	+	+



Teknik veri sayfasının tamamını görüntülemek için tıklayın.

Çivi Gövde Form Türleri

DÜZ



HELICAL



RING



Çivi Uç Türleri

LONG DIAMOND



DIAMOND



CHISEL



BLUNT



NO POINT



TAVLI TEL



Albayrak Demir Çelik, Albeon markası ile tavlı tel üretiminde en yüksek kalite standartlarını karşılamak için modern tesisler ve deneyimli personel kullanmaktadır.

Üretim sürecimiz, hammadde seçiminden nihai ürüne kadar tüm aşamaları kapsar. Öncelikle, yüksek kaliteli çelik hammadde tedarik edilir.

Ardından, çelik, özel fırınlarda ısıtılır ve yumuşatılır. Bu aşamada, sıcaklık ve süre hassasiyetle kontrol edilir. Daha sonra, tel soğutulur ve sertleştirilir. Son olarak, kalite kontrol aşamasından geçerek müşterilerimize ulaştırılır.

Tavlı teller, farklı kalınlıklarda ve ebatlarda üretilir. Albayrak Demir Çelik, müşterilerinin ihtiyaçlarına göre çeşitli ölçülerde tavlı tel sunmaktadır.

Tavlı Tel Teknik Özellikler

Ham Madde	Düşük Karbonlu Çelik Filmaşın
Tel Çekme	0,90 - 4,00 mm
Çekme Mukavemeti	320 - 400 N/mm ²
Uzama	min %25
Bobin İç Çapı	25 cm
Bobin Dış Çapı	35 cm
Paketleme	Bobin ve Rozet Sarımı
Kangal Ağırlığı	25 kg - 750 kg

Yaygın olarak kullanılan tavlı tel ölçüleri arasında 1 mm, 1.5 mm, 2 mm, 2.5 mm ve 3 mm yer alır.

Ayrıca, farklı sertlik seviyeleri de mevcuttur. Sertlik seviyesi, telin kullanım amacına göre belirlenir. Daha yumuşak teller, örneğin çit teli gibi uygulamalarda kullanılırken, daha sert teller inşaat ve endüstriyel uygulamalarda tercih edilir. Albeon marka ile üretilen tavlı telin standartta 1,20mm çapında üretim yapılmaktadır. Ürünlerimiz yumuşak üretilmektedir. İnşaat alanlarında elle kullanıma (bükme, bağlama) işlemlerini kolaylaştırmaktadır.



Teknik veri sayfasının tamamını görüntülemek için tıklayın.

YAĞLI BALYA TEL



Yağlı Balya Teknik Özellikler

Ham Madde	Düşük Karbonlu Çelik Filmaşın(SAE 1008)
Çekme Mukavemeti	320 - 400 N/mm ²
Tel Çapı	1,20 - 4,00 mm
Sarım Şekli	Bobin ve Rozet Sarımı
Bobin İç Çapı	45 cm
Bobin Dış Çapı	75 cm
Paket Ağırlığı	50 - 750 Kg



Teknik veri sayfasının tamamını görüntülemek için tıklayın.



SAMSUN FABRİKA / FACTORY
A. Çarşamba OSB, Üçköprü Mah.
1.Cadde No:2 Çarşamba/Samsun

T. +90 362 238 06 93
E. info@albayrakdemircelik.com

SAMSUN MERKEZ ŞUBE / HEADQUARTER
A. Eğercili Mah. Atatürk Bulv.
No:108 Çınarlık Çarşamba/Samsun

T. +90 362 238 06 93
E. info@albayrakdemircelik.com

İZMİR ŞUBE / BRANCH OFFICE
A.Kazımpaşa Mah. Çanakkale Asfaltı Cad.
35660 Menemen/İzmir

T. +90 232 362 19 55
E. info@albayrakdemircelik.com

GEBZE ŞUBE / BRANCH OFFICE
A. Akse Mh. 546.Sk. No:13
Çayırova/Kocaeli

T. +90 549 358 00 66
E. info@albayrakdemircelik.com

İSTANBUL ŞUBE / BRANCH OFFICE
A. Akçaburgaz Mh. 117.Sk.
No:9 34522 Esenyurt/İstanbul

T. +90 212 823 55 33
E. info@albayrakdemircelik.com

ATAKUM ŞUBE / BRANCH OFFICE
A.Körfez Mah. 5055.Sk. No:1 55270
Atakum/Samsun

T. +90 362 437 33 23
E. info@albayrakdemircelik.com

KARABÜK ŞUBE / BRANCH OFFICE
A. Bayır Mah. Menderes Cad.
Çebioğlu Twin Towers Apt.No:2/607
Merkez/KARABÜK

T. +90 370 415 15 81
E. info@albayrakdemircelik.com

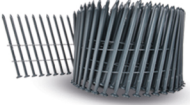
www.albayrakdemircelik.com





ALBAYRAK
DEMİR ÇELİK

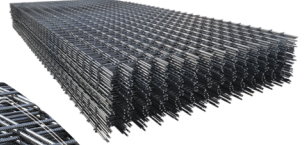
albeson[®]



ÇİVİ GRUBU



GALVANİZLİ TEL



ÇELİK HASIR



ZIRH TELİ



**TAVLI VE YAĞLI
BALYA TELİ**



**PANEL ÇİT
GRUBU**



Albayrak Demir Çelik, 1982'den itibaren Ülke genelinde yayılmış 100'ün üzerinde tır ve 6 demir deposu ile sektörde güven veren Türkiye'nin en önemli demir toptancıları arasındadır. Aynı zamanda Erna Holding bünyesinde faaliyet gösteren 6 şirketten biridir. Güçlü lojistik ağı ve müşteri memnuniyeti odaklı çalışmayı prensip edinen şirketimiz sektörün en önemli demir alıcıları ile karşılıklı olarak yoğun bir çalışma içerisindeyiz. Sektördeki güven, kalite ve sevkiyat kalitemizi gösterebilmek için çözüm ortağınız olarak hizmet vermek arzusundayız.

Her zaman, Daha ileriye

2022 Yılında Kurulan Tel fabrikasında 55.400 m² arazi üzerinde, 31.250 m² kapalı alanda üretim yapılan fabrikamızda Albeon markası ile Galvanizli Tel, Zırh Teli, Panel Çit, Çelik Hasır, İnşaat Çivisi, Tele ve Plastiğe Dizili Çiviler, Tavlı Tel, Yağlı Balya Teli üretimi yapılmaktadır.



İstihdam Olanakları Yaratıyoruz

Albayrak Demir Çelik Fabrikasının açılmasıyla birlikte Samsun ve çevresindeki bölgelere önemli istihdam fırsatlarını sunuyoruz. Şehrimizin ekonomik kalkınmasına büyük bir katkı sağlayacak bir proje ile halkımızın karşısına çıkmanın haklı gururunu yaşıyoruz.

Geleceğe Umutla Bakış

Yenilikçi ve çevreci yaklaşımıyla Albayrak Demir Çelik, tel sektörü endüstrisinin geleceğine ışık tutmaktadır. Yeni fabrikamız hem Samsun hem de Türkiye ekonomisine pozitif bir etki yapacak ve çevreye duyarlı üretimle sürdürülebilir bir geleceğe katkı sağlayacak.

**“Albayrak Demir Çelik 2022 Yılında kurduğu
Tel Fabrikası ile Endüstriye Yeniden Hayat Veriyor!”**



Türkiye'nin **45** iline,
dünyanın **5** kıtasına
ulaşmaktayız....

GALVANİZLİ TEL

Albayrak Demir Çelik olarak, galvanizli tel üretim süreçlerimize büyük önem vermekteyiz. Üretim tesisimizde, en son teknolojileri kullanarak, yüksek kaliteli ürünler elde etmek için çalışmaktayız. Süreçlerimiz, uluslararası standartlara uygun olarak tasarlanmış ve denetlenmektedir.

Galvanizli tel üretimimizde, sıcak daldırma yöntemini kullanmaktayız. Bu yöntem, tellerin sıvı çinko ile kaplanmasını sağlayarak, üstün korozyon direnci kazandırmaktadır. Ayrıca, üretim aşamalarında ürünlerin standartlara uygun kalite kontrolleri yapılarak, kusursuz olarak üretimini gerçekleştirmektedir.



Galvanizli Tel Teknik Özellikler

Materyal	Düşük Karbonlu Çelik Tel
Kaplama	Sıcak Daldırma Çinko (ZN)
Kaplama Kalınlığı	50 - 360 gr/m ²
Tel Çapı	0,80 - 8,00 mm
Çekme Mukavemeti	350-500 N/mm ² , 500-700 N/mm ² 700-900 N/mm ²
Kangal Ağırlığı	250 - 1500 kg
Kangal İç Çapı	35 - 45 - 50 - 55 cm
Kangal Dış Çapı	65 - 75 - 90 - 105 cm
Ambalaj	Rozet Sarım



Teknik veri sayfasının tamamını görüntülemek için tarayın.

ZIRH TELİ



Zırh Teli Teknik Özellikler

Materyal	Alaşımzs düşük karbonlu çelik
Kaplama	Sıcak Daldırma Galvanizli Çinko (ZN)
Kaplama Kalınlığı	A Sınıf
Tel Çapı	0,90 - 4,00 mm
Çekme Mukavemeti	340 - 400 N/mm ²
Kangal Ağırlığı	250 - 750 Kg
Kangal İç Çapı	35 - 45 cm
Kangal Dış Çapı	65 - 75 cm
Ambalaj	Rozet Bobini

Albayrak Demir Çelik Albeon markası ile üretmiş olduğu Galvanizli Zırh teli, yüksek kaliteli düşük karbonlu çelik Filmaşin'den elde edilir; bu tel, çekme, asit yıkama, pas giderme, yüksek sıcaklıkta tavlama ve sıcak daldırma galvanizleme işlemlerinden geçirilerek oluşturulur. Soğutma ve diğer teknolojik işlemlerden geçirilerek işlenir. Galvanizli Zırh Teli, kabloların doğrudan toprağa gömüleceği veya mekanik korumanın gerekli olduğu uygulamalarda kullanılır.



Aşağıdaki faktörler dikkate alınmalıdır,

Zırh teli elektrik direnci düşük olmalı, Zırhlama işleme sırasında prosesde akasaklıklara neden olmaması için yüzeyin pürüzsüz olması gerekir.

Gerekli çekme yükü, Korozyon direncini üst seviyede tutmak için A Class çinko kaplama yapılması gereklidir. Kazara oluşabilecek hasarlara karşı koruma, Gerekli minimum bükme yarıçapı.



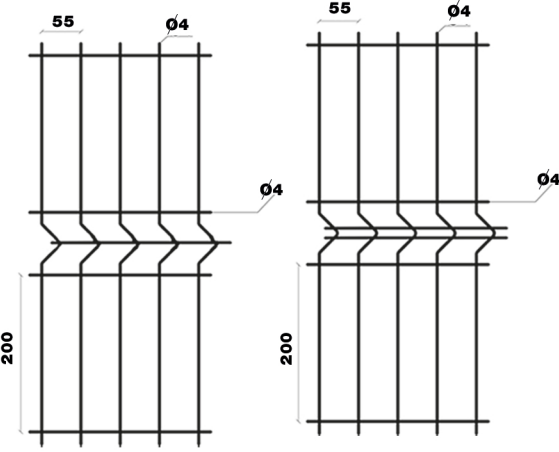
Teknik veri sayfasının tamamını görüntülemek için tarayın.

SINGLE PANEL

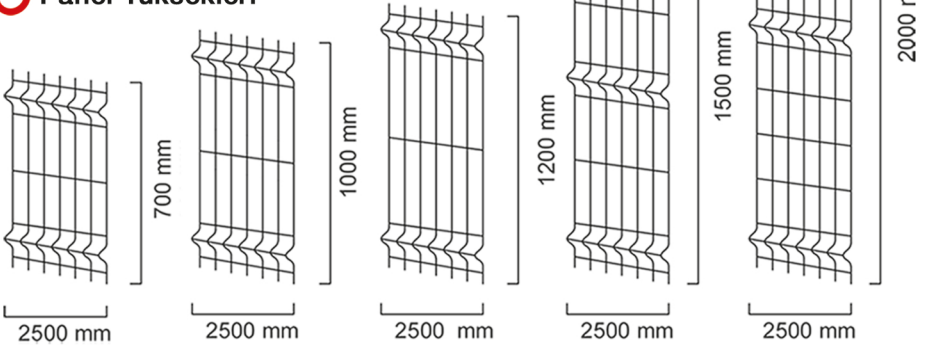
Albayrak Demir Çelik Albeon marka Panel çitler, dayanıklılık ve güvenlik sunan çevresel sınırlama sistemleridir. Bu çitler, çinko kaplamalı galvanizli çelik tellerden imal edilir ve farklı yüksekliklerde ve boyutlarda mevcuttur, böylece çeşitli uygulamalarda kullanılabilirler. Kolay montajları, özelleştirme seçenekleri ve uzun ömürlülükleri sayesinde özellikle mülk sınırlarını korumak, endüstriyel güvenliği sağlamak veya tarım alanlarını sınırlamak isteyenler için ideal bir tercihtir.



Single Panel Çit Teknik Özellikler



Panel Yüksekleri



Single Panel Teknik Özellikler

Yükseklik (mm)	Genişlik (mm)	Genişlik (mm)	Göz Aralığı (mm)	Dikey Tel Sayısı	Büküm Sayısı	Büküm Yeri Çubuk Sayısı
700					2	Müşteri isteğine göre tek ve çift
1000	2500	4,00 mm ±%5	55 x 150	46	2	Müşteri isteğine göre tek ve çift
1200		4,50 mm ±%5			3	Müşteri isteğine göre tek ve çift
1500		5,00 mm ±%5	61 x 150	42	3	Müşteri isteğine göre tek ve çift
2000					4	Müşteri isteğine göre tek ve çift

Kaplama ve Yüzey



Ral 7016 & Ral 6005

(Can be painted in desired RAL color.)

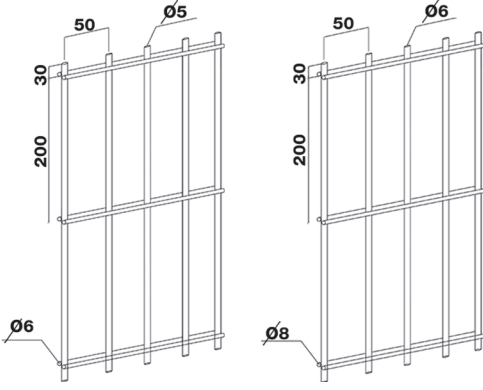


Teknik veri sayfasının tamamını görüntülemek için tarayın.

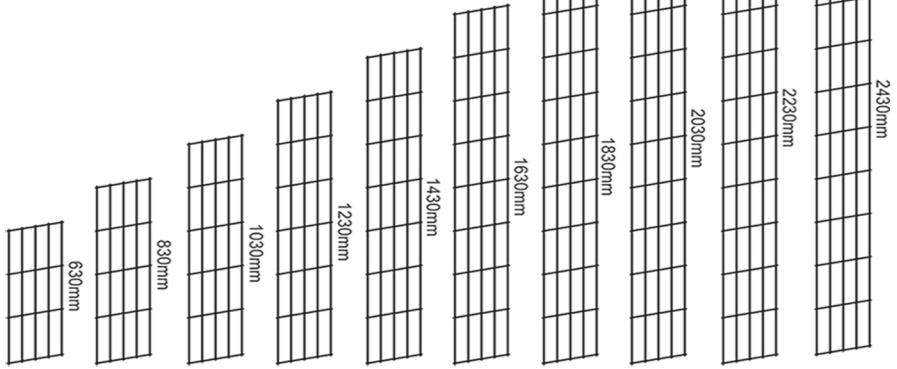
DOUBLE PANEL

Albeon marka Double panel çit sistemi diğer panel çit sistemlerinden ayıran özelliği çift ve kalın çaplı galvanizli tellerden üretilmesidir. Güvenliğin önemli olduğu alanlarda kullanılmaktadır.

Double Panel Çit Teknik Özellikler



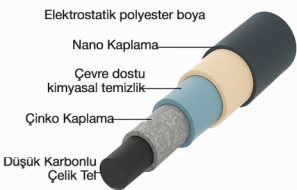
Panel Yükseklikleri



Double Panel Teknik Özellikler

Yükseklik (mm)	Genişlik (mm)	Yatay Tel Kalınlığı (mm)	Dikey Tel Kalınlığı (mm)	Göz Aralığı (mm)
630				
830				
1030		2 x 6 mm ±%5	5,00 mm ±%5	
1230	2000			
1430				
1630				50 x 200
1830	2500			
2030		2 x 8 mm ±%5	6,00 mm ±%5	
2230				
2430				

Kaplama ve Yüzey



Ral 7016 & Ral 6005

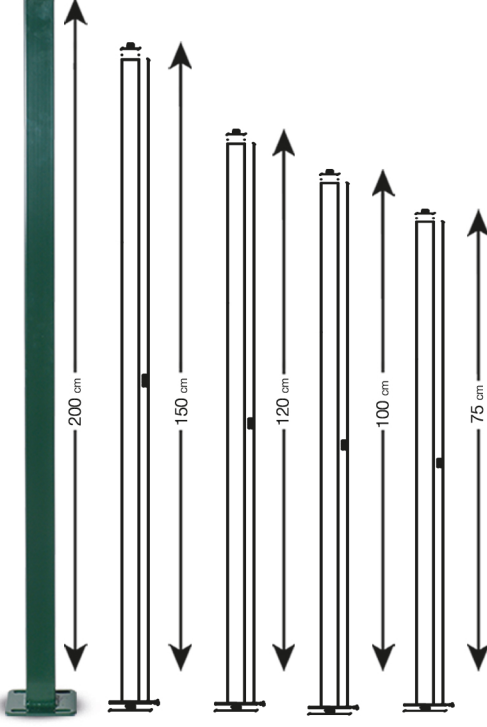
(Can be painted in desired RAL color)



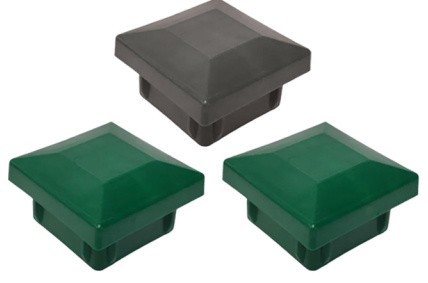
Teknik veri sayfasının tamamını görüntülemek için tarayın.

PANEL ÇİT AKSESUARLARI

Direk Yükseklikleri



Plastik Kapak



Plastik Klips



Klips Vidası



Double Panel Çit Direkleri Teknik Özellikler

Yükseklik (mm)	Profil (mm)	Flanş Ölçüsü (mm)
800		
1000		
1200	Galvanizli 50 x 50 x 1,5 40 x 60 x 1,5 60 x 60 x 1,5	120 x 120 x 4
1500		
2000		

Metal Dübel



Single Panel Çit Direkleri Teknik Özellikler

Yükseklik (mm)	Profil (mm)	Flanş Ölçüsü (mm)
500		
750		
1000	Galvanizli 50 x 50 x 1,5 40 x 60 x 1,5	120 x 120 x 4
1200		
1500		
2000		



Teknik veri sayfasının tamamını görüntülemek için tarayın.

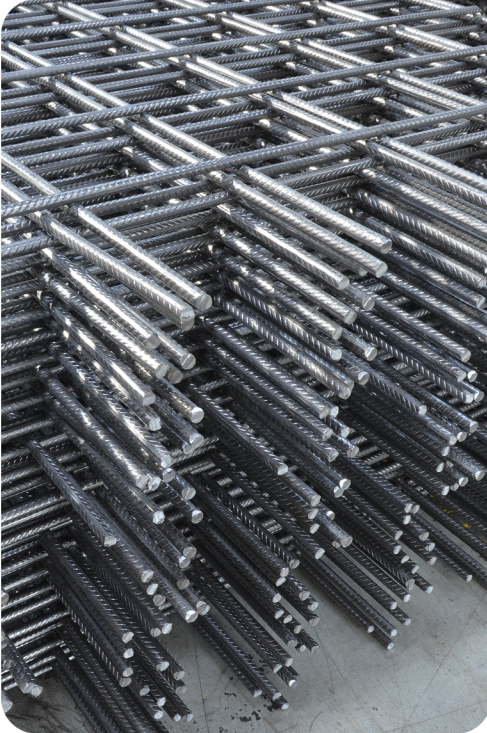
ÇELİK HASIR

Albeon marka Çelik hasır soğuk çekilmiş çelik tellerden düz ya da nervürlü olarak değişik boyut ve tel çapında, en ve boy çubuklarının ark kaynağı yapılması ile elde edilen klasik inşaat çeliğine göre %30 daha fazla dayanımlı, ülke standartlarına göre değişik isimler olsa da ülkemizde Q, R ve TR tipi olarak adlandırılan inşaat malzemesidir.

**Ülkemizde
Q, R ve TR tipi olarak adlandırılan
inşaat malzemesidir.**

 **Çelik Hasır** Teknik Özellikler

Ham Madde	Düşük Karbonlu Çelik Filmaşın
Çekme Mukavemeti	Min 550 N/mm ²
Tel Çapı	4,00 mm - 12,00 mm
En	1200 mm - 2500 mm
Boy	2700 mm - 8000 mm
Göz Aralığı	50 mm - 250 mm
Hasır Tipi	Standart Q - R - TR veya Özel
Paketleme	50 Adet



Adres: Üç Kırdu Mah. Üç Kırdu Sokak 1.
Çarşı No:10, Çarşıbaşı Çarşısı
Çarşıbaşı Samsun
Tel: +90 362 288 04 83
E-Posta: info@albeyolamimcilik.com

HASIR TİPİ : Q 131

HASIR ADEDİ : 50

HASIR EBAT : 500X215

AUCI FİRMA : standart

PARTİ SERİ NO :



Teknik veri
sayfasının tamamını
görüntülemek
için tarayın.

ÇİVİLER

İnşaat Çivileri



Çivi Teknik Özellikler

Ham Madde	Düşük Karbonlu Çelik Filmaşın
Çekme Mukavemeti	700 - 900 N/mm ²
Çivi Çapı	2,2 mm - 4,2 mm
Çivi Boyları	60mm - 80 mm - 100 mm
Paketleme	25 Kg Karton Kutu



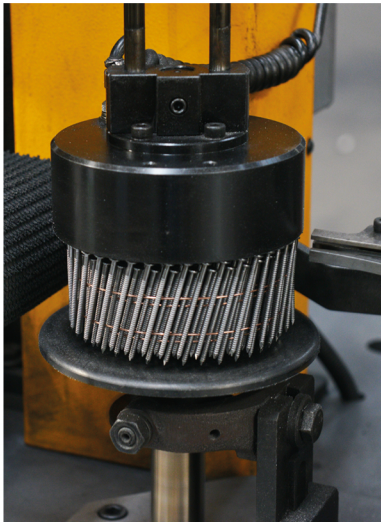
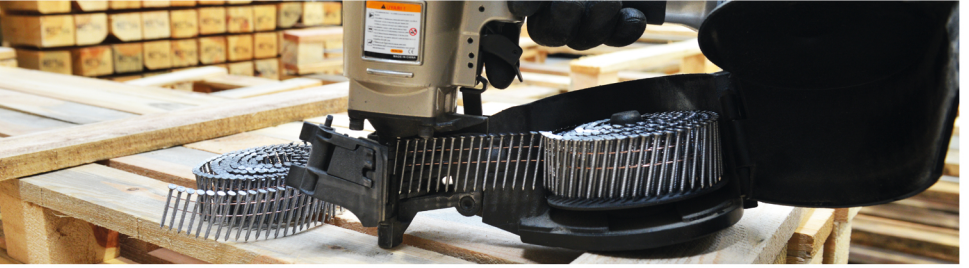
Teknik veri sayfasının tamamını görüntülemek için tarayın.

Tele Dizili Çiviler



Tele Dizili Çivi Teknik Özellikler

Çap Ø (mm)	Boy (mm)	AD/Rulo	Kutu İçi Adet	Düz	Helical	Ring
2.1	30-39	350x50	17 500	+	-	+
2.1	40-60	350x50	14 000	+	+	+
2.2	30-39	350x50	17 500	+	-	+
2.2	40-60	350x50	14 000	+	+	+
2.3	30-39	300x40	15 000	+	+	+
2.3	40-65	300x40	12 000	+	-	+
2.5	30-39	300x30	12 000	+	-	+
2.5	40-70	300x30	9 000	+	+	+
2.8	50-70	250x20	5 000	+	+	+
3.1	80-90	225x20	4 500	+	+	+
3.3	60-90	225x20	4 500	+	+	+
3.4	60-90	200x20	4 000	+	+	+



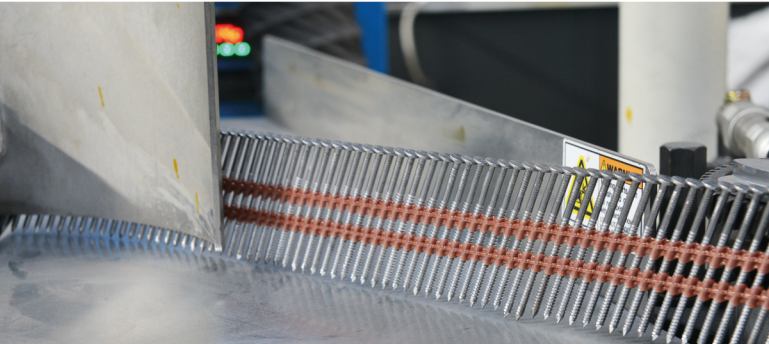
Teknik veri sayfasının tamamını görüntülemek için tıklayın.

Plastięe Dizili iviler



Plastięe Dizili iviler Teknik zellikler

ap O (mm)	Boy (mm)	AD/Rulo	Kutu Qty	Düz	Helical	Ring
2.80	50-90	20-30	5 000	+	+	+
2.90	50-90	20-30	5 000	+	+	+
3.00	50-90	20-30	4 000	+	+	+
3.10	50-90	20-30	4 000	+	+	+
3.30	50-90	20-30	4 000	+	+	+



Teknik veri sayfasının tamamını görüntülemek için tıklayın.

Çivi Gövde Form Türleri

DÜZ



HELICAL



RING



Çivi Uç Türleri

LONG DIAMOND



DIAMOND



CHISEL



BLUNT



NO POINT



TAVLI TEL



Albayrak Demir Çelik, Albeon markası ile tavlı tel üretiminde en yüksek kalite standartlarını karşılamak için modern tesisler ve deneyimli personel kullanmaktadır.

Üretim sürecimiz, hammadde seçiminden nihai ürüne kadar tüm aşamaları kapsar. Öncelikle, yüksek kaliteli çelik hammadde tedarik edilir.

Ardından, çelik, özel fırınlarda ısıtılır ve yumuşatılır. Bu aşamada, sıcaklık ve süre hassasiyetle kontrol edilir. Daha sonra, tel soğutulur ve sertleştirilir. Son olarak, kalite kontrol aşamasından geçerek müşterilerimize ulaştırılır.

Tavlı teller, farklı kalınlıklarda ve ebatlarda üretilir. Albayrak Demir Çelik, müşterilerinin ihtiyaçlarına göre çeşitli ölçülerde tavlı tel sunmaktadır.

Tavlı Tel Teknik Özellikler

Ham Madde	Düşük Karbonlu Çelik Filmaşın
Tel Çekme	0,90 - 4,00 mm
Çekme Mukavemeti	320 - 400 N/mm ²
Uzama	min %25
Bobin İç Çapı	25 cm
Bobin Dış Çapı	35 cm
Paketleme	Bobin ve Rozet Sarımı
Kangal Ağırlığı	25 kg - 750 kg

Yaygın olarak kullanılan tavlı tel ölçüleri arasında 1 mm, 1.5 mm, 2 mm, 2.5 mm ve 3 mm yer alır.

Ayrıca, farklı sertlik seviyeleri de mevcuttur. Sertlik seviyesi, telin kullanım amacına göre belirlenir. Daha yumuşak teller, örneğin çit teli gibi uygulamalarda kullanılırken, daha sert teller inşaat ve endüstriyel uygulamalarda tercih edilir. Albeon marka ile üretilen tavlı telin standartta 1,20mm çapında üretim yapılmaktadır. Ürünlerimiz yumuşak üretilmektedir. İnşaat alanlarında elle kullanıma (bükme, bağlama) işlemlerini kolaylaştırmaktadır.



Teknik veri sayfasının tamamını görüntülemek için tıklayın.

YAĞLI BALYA TEL



Yağlı Balya Teknik Özellikler

Ham Madde	Düşük Karbonlu Çelik Filmaşın(SAE 1008)
Çekme Mukavemeti	320 - 400 N/mm ²
Tel Çapı	1,20 - 4,00 mm
Sarım Şekli	Bobin ve Rozet Sarımı
Bobin İç Çapı	45 cm
Bobin Dış Çapı	75 cm
Paket Ağırlığı	50 - 750 Kg



Teknik veri sayfasının tamamını görüntülemek için tıklayın.



SAMSUN FABRİKA / FACTORY
A. Çarşamba OSB, Üçköprü Mah.
1.Cadde No:2 Çarşamba/Samsun

T. +90 362 238 06 93
E. info@albayrakdemircelik.com

SAMSUN MERKEZ ŞUBE / HEADQUARTER
A. Eğercili Mah. Atatürk Bulv.
No:108 Çınarlık Çarşamba/Samsun

T. +90 362 238 06 93
E. info@albayrakdemircelik.com

İZMİR ŞUBE / BRANCH OFFICE
A.Kazımpaşa Mah. Çanakkale Asfaltı Cad.
35660 Menemen/İzmir

T. +90 232 362 19 55
E. info@albayrakdemircelik.com

GEBZE ŞUBE / BRANCH OFFICE
A. Akse Mh. 546.Sk. No:13
Çayırova/Kocaeli

T. +90 549 358 00 66
E. info@albayrakdemircelik.com

İSTANBUL ŞUBE / BRANCH OFFICE
A. Akçaburgaz Mh. 117.Sk.
No:9 34522 Esenyurt/İstanbul

T. +90 212 823 55 33
E. info@albayrakdemircelik.com

ATAKUM ŞUBE / BRANCH OFFICE
A.Körfez Mah. 5055.Sk. No:1 55270
Atakum/Samsun

T. +90 362 437 33 23
E. info@albayrakdemircelik.com

KARABÜK ŞUBE / BRANCH OFFICE
A. Bayır Mah. Menderes Cad.
Çebioğlu Twin Towers Apt.No:2/607
Merkez/KARABÜK

T. +90 370 415 15 81
E. info@albayrakdemircelik.com

www.albayrakdemircelik.com

