



ALBAYRAK

DEMİR ÇELİK



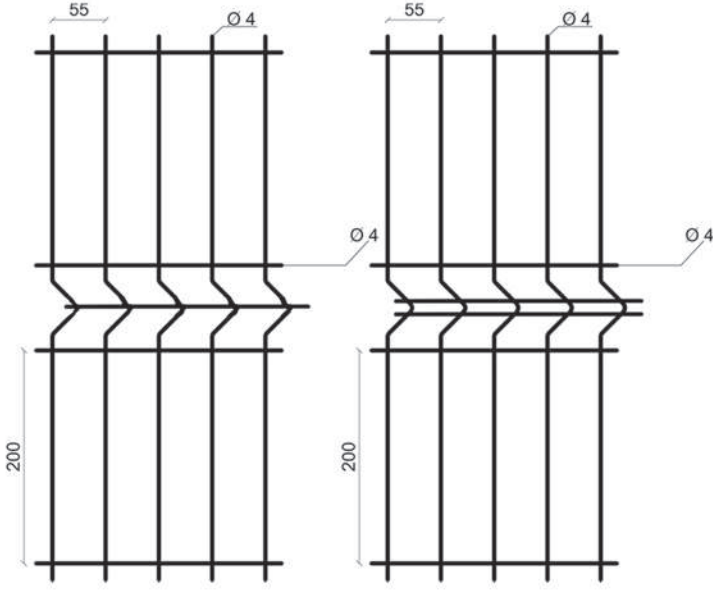
PANEL ÇİT & AKSESUARLAR

albesson®

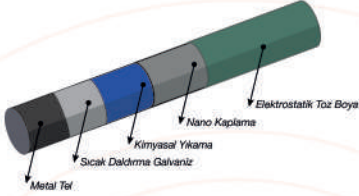
SINGLE PANEL ÇİT & TEKNİK ÖZELLİKLER

Albayrak Demir Çelik ALBEON markası ile üretmiş olduğu Single Panel Çit; Galvanizli tel üzerine elektrostatik toz boya uygulaması, Panel çitlerin kaliteli ve uzun ömürlü olmasını sağlamaktadır. Albeon marka single panel çitler, standartlara uygun üretilen çit direkleri ile kolay montaj sağlamaktadır.

Tel Ölçüleri



Elektrostatik Toz Boyama



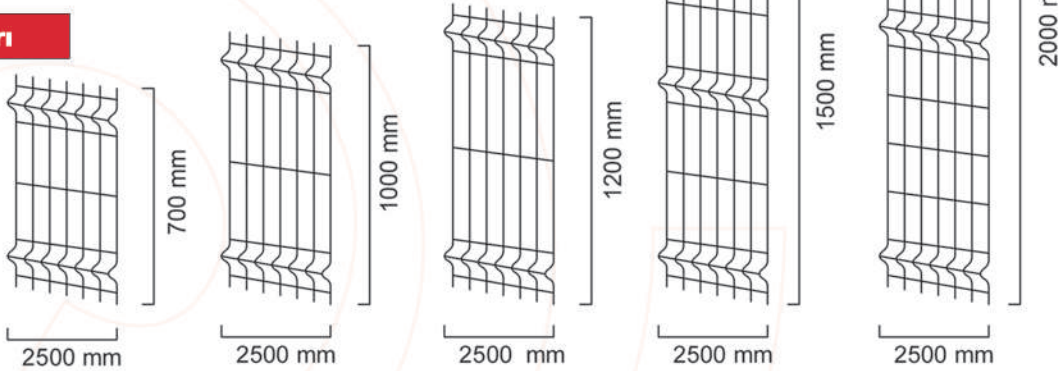
Renkler

Ral 7016 & Ral 6005

(İstenilen Ral Rengi Boyanabilir)



Tel Boyları



Single Panel Teknik Özellikler

Yükseklik (mm)	Genişlik (mm)	Yatay Tel Kalınlığı (mm)	Dikey Tel Çapı (mm)	Göz Aralığı (mm)	Dikey Tel Sayısı	Büküm Sayısı	Büküm Yeri Çubuk Sayısı	Renk		
700	2500	4,00 mm ± %5	4,00 mm ± %5	50 x150	51	2	Müşteri isteğine göre tek veya çift	Ral 7016 & Ral 6005 (İstenilen Ral Rengi Boyanabilir.)		
1000								Ral 7016 & Ral 6005 (İstenilen Ral Rengi Boyanabilir.)		
1200				4,50 mm ± %5	4,50 mm ± %5	60 x150	43	3	Müşteri isteğine göre tek veya çift	Ral 7016 & Ral 6005 (İstenilen Ral Rengi Boyanabilir.)
1500										Ral 7016 & Ral 6005 (İstenilen Ral Rengi Boyanabilir.)
2000				5,00 mm ± %5	5,00 mm ± %5	61 x150	42	4	Müşteri isteğine göre tek veya çift	Ral 7016 & Ral 6005 (İstenilen Ral Rengi Boyanabilir.)

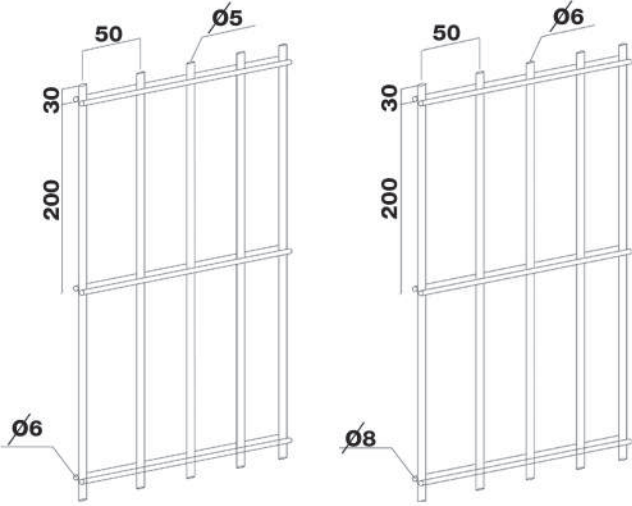
DOUBLE PANEL ÇİT & TEKNİK ÖZELLİKLER

Albeon marka Double panel çit sistemi diğer panel çit sistemlerinden ayıran özelliği çift ve kalın çaplı galvanizli tellerden üretilmesidir. Güvenliğin önemli olduğu alanlarda kullanılmaktadır.

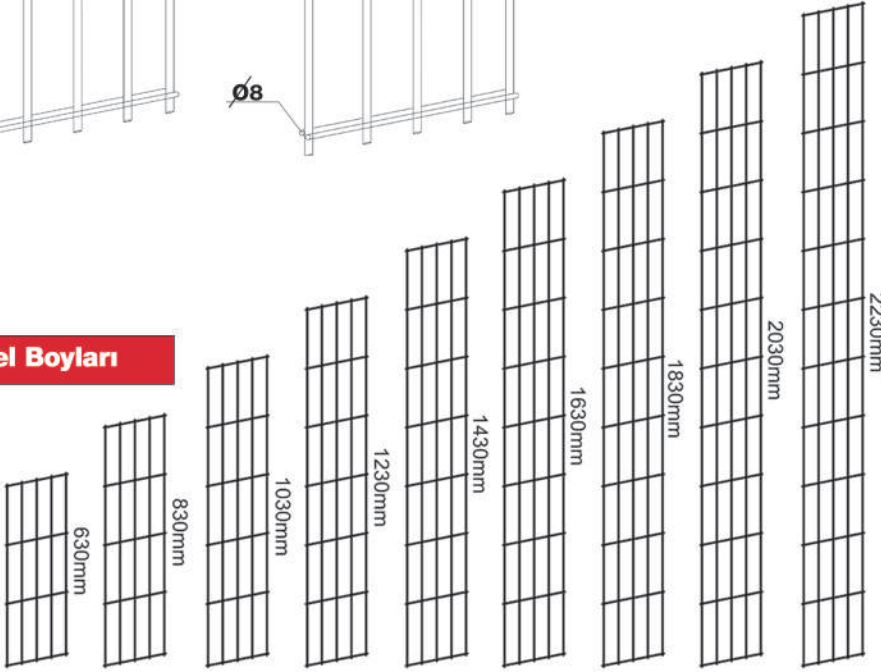
KULLANIM ALANLARI

Otoparklar, Fabrika bahçe ve üretim alanları, Spor alanları, Otoyol kenarları, Site çevresi, Limanlar

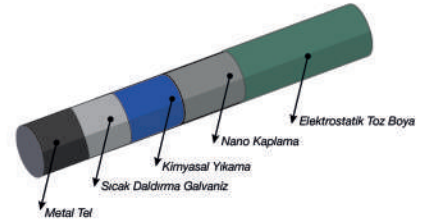
Tel Ölçüleri



Panel Boyları



Elektrostatik Toz Boyama



Double Panel Teknik Özellikler

Yükseklik (mm)	Genişlik (mm)	Yatay Tel Kalınlığı (mm)	Dikey Tel Çapı (mm)	Göz Aralığı (mm)	Renk
630	2500	2 x 6 mm ± %5	5,00 mm ± %5	50 x 200	Ral 7016 & Ral 6005 (İstenilen Ral Rengi Boyanabilir.)
830					Ral 7016 & Ral 6005 (İstenilen Ral Rengi Boyanabilir.)
1030					Ral 7016 & Ral 6005 (İstenilen Ral Rengi Boyanabilir.)
1230					Ral 7016 & Ral 6005 (İstenilen Ral Rengi Boyanabilir.)
1430					Ral 7016 & Ral 6005 (İstenilen Ral Rengi Boyanabilir.)
1630					Ral 7016 & Ral 6005 (İstenilen Ral Rengi Boyanabilir.)
1830		Ral 7016 & Ral 6005 (İstenilen Ral Rengi Boyanabilir.)			
2030		Ral 7016 & Ral 6005 (İstenilen Ral Rengi Boyanabilir.)			
2230		2 x 8 mm ± %5	6,00 mm ± %5		Ral 7016 & Ral 6005 (İstenilen Ral Rengi Boyanabilir.)
2430			Ral 7016 & Ral 6005 (İstenilen Ral Rengi Boyanabilir.)		

Renkler

Ral 7016 & Ral 6005

(İstenilen Ral Rengi Boyanabilir.)

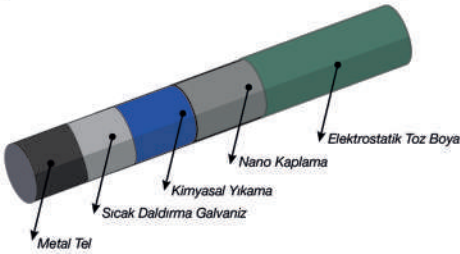


YÜKSEK GÜVENLİKLİ PANEL ÇİT



Albeon marka yüksek güvenlik panel çitleri yüksek güvenliğin ihtiyaç duyulduğu alanlarda kullanılır.

Elektrostatik Toz Boyama



Renkler

Ral 7016 & Ral 6005

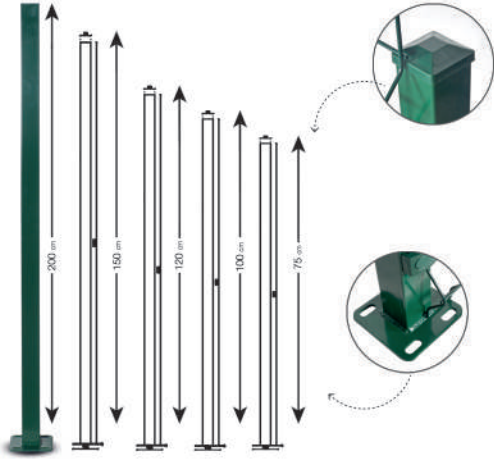
(İstenilen Ral Rengi Boyanabilir.)



Yüksek Panel Çit Teknik Özellikler

Malzeme Standartları	Yükseklik (mm)	Genişlik (mm)	Tel Çapı (mm)	Göz Aralığı (mm)	Renk	Kaplama
TSE-EN 10218-2	2000	2500	4,00 ± %5	12,7 x 76,2	Ral 7016 & Ral 6005 (İstenilen Ral Rengi Boyanabilir.)	Galvanizli Profil Standartı En.. Elektrostatik Toz Boya
10244-2 D Sınıfı	2500				Ral 7016 & Ral 6005 (İstenilen Ral Rengi Boyanabilir.)	Galvanizli Profil Standartı En.. Elektrostatik Toz Boya
400-650 N/mm ²	3000				Ral 7016 & Ral 6005 (İstenilen Ral Rengi Boyanabilir.)	Galvanizli Profil Standartı En.. Elektrostatik Toz Boya

SINGLE PANEL ÇİT AKSESUARLARI



Renkler
Ral 7016 & Ral 6005
(İstenilen Ral Rengi Boyanabilir.)



Plastik Kapak



Plastik Kelepçe



Kelepçe Vidası



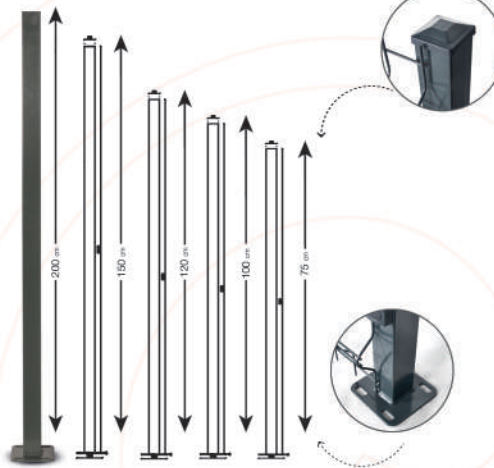
Metal Dübel



Single Panel Çit Direkleri Teknik Özellikler

Yükseklik (mm)	Profil (mm)	Flanş Ölçüsü (mm)	Flanşlı Direk Yüksekliği (mm)	Gömmeli Direk Yüksekliği (mm)	Kaplama
750	Galvanizli 50x50x1,5 40x60x1,5 60x60x1,5	120 x 120 x 4	750	1250	Galvanizli Profil Standartı En.. Elektrostatik Toz Boya
100			1000	1500	Galvanizli Profil Standartı En.. Elektrostatik Toz Boya
1200			1200	1700	Galvanizli Profil Standartı En.. Elektrostatik Toz Boya
1500			1500	2000	Galvanizli Profil Standartı En.. Elektrostatik Toz Boya
2000			2000	2500	Galvanizli Profil Standartı En.. Elektrostatik Toz Boya

DOUBLE PANEL ÇİT AKSESUARLARI



Renkler
Ral 7016 & Ral 6005
(İstenilen Ral Rengi Boyanabilir.)



Plastik Kapak



Plastik Kelepçe



Kelepçe Vidası



Metal Dübel



Double Panel Çit Direkleri Teknik Özellikler

Yükseklik (mm)	Profil (mm)	Flanş Ölçüsü (mm)	Flanşlı Direk Yüksekliği (mm)	Gömmeli Direk Yüksekliği (mm)	Kaplama
750	Galvanizli 50x50x1,5 40x60x1,5 60x60x1,5	120 x 120 x 4	750	1250	Galvanizli Profil Standartı En.. Elektrostatik Toz Boya
100			1000	1500	Galvanizli Profil Standartı En.. Elektrostatik Toz Boya
1200			1200	1700	Galvanizli Profil Standartı En.. Elektrostatik Toz Boya
1500			1500	2000	Galvanizli Profil Standartı En.. Elektrostatik Toz Boya
2000			2000	2500	Galvanizli Profil Standartı En.. Elektrostatik Toz Boya



SAMSUN FABRİKA / FACTORY
A. Çarşamba OSB, Üçköprü Mah.
1.Cadde No:2 Çarşamba/Samsun

T. +90 362 238 06 93
E. info@albayrakdemircelik.com

SAMSUN MERKEZ ŞUBE / HEADQUARTER
A. Egercili Mah. Atatürk Bulv.
No:108 Çınarlık Çarşamba/Samsun

T. +90 362 238 06 93
E. info@albayrakdemircelik.com

İZMİR ŞUBE / BRANCH OFFICE
A.Kazımpaşa Mah. Çanakkale Asfaltı Cad.
35660 Menemen/İzmir

T. +90 232 362 19 55
E. info@albayrakdemircelik.com

GEBZE ŞUBE / BRANCH OFFICE
A. Akse Mh. 546.Sk. No:13
Çayırova/Kocaeli

T. +90 549 358 00 66
E. info@albayrakdemircelik.com

İSTANBUL ŞUBE / BRANCH OFFICE
A. Akçaburgaz Mh. 117.Sk.
No:9 34522 Esenyurt/İstanbul

T. +90 212 823 55 33
E. info@albayrakdemircelik.com

ATAKUM ŞUBE / BRANCH OFFICE
A. 5055. Sk. No:1 Körfez 55270
Atakum/Samsun

T. +90 362 437 33 23
E. info@albayrakdemircelik.com

KARABÜK ŞUBE / BRANCH OFFICE
A. Bayır Mah. Menderes Cad.
Çebioğlu Twin Towers Apt.No:2/607
Merkez/KARABÜK

T. +90 370 415 15 81
E. info@albayrakdemircelik.com



www.albayrakdemircelik.com



ÇEVRE DOSTU ÜRETİM

Fabrikamız (Samsun / TÜRKİYE)
55.400 m²

Toplam Üretim Kapasitesi
329.400 Ton/Yıl

